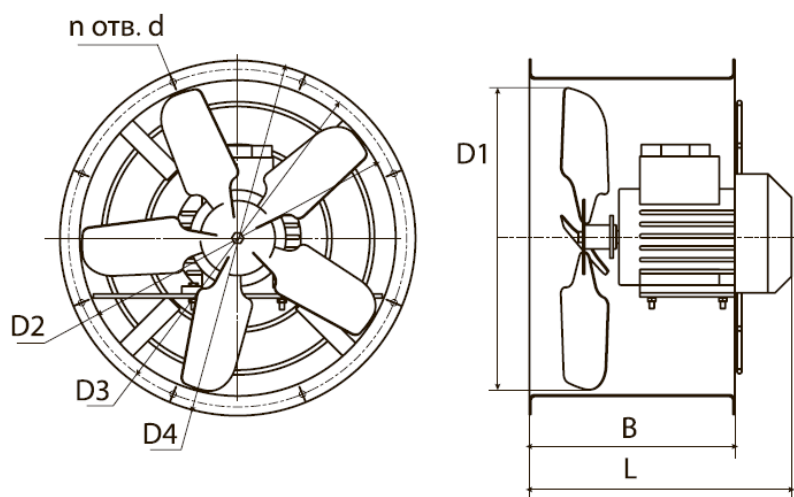


Габаритные размеры



Модель вентилятора	Размеры, мм								Количество лопаток
	D1	D2	D3	D4	L	B	d	n	
BO-3,5	346	350	378	400	350	270	8	8	5
BO-4	396	400	428	450	350	270	8	8	5
BO-5	494	500	524	550	353	270	10	12	5
BO-6,3	630	635	662	685	411	270	10	12	3
BO-8	794	803	828	862	426	270	10	16	3
BO-10	990	1000	1040	1065	547	430	10	16	5
BO-12,5	1240	1252	1290	1316	547	430	10	24	5

Технические характеристики

Модель вентилятора	Электродвигатель				Тип электродвигателя	Полное давление, Па	Производительность, тыс. м ³ /час	Звуковая мощность, дБ(А)	Масса, кг
	Частота вращения, об/мин	Установленная мощность, кВт	Потребляемая мощность, кВт	Ток, А					
Напряжение питания 380 В									
BO-3,5	1500	0,25	0,37	0,83	АИР63А4	90-25	1,2-2,3	70	13
	3000	0,55	0,73	1,31	АИР63В2	230-120	2,7-3,7	89	14
BO-4	1000	0,18	0,32	0,79	АИР63А6	40-10	1,2-2,2	65	14
	1500	0,25	0,37	0,83	АИР63А4	85-45	2,3-3,3	75	14
	1500	0,37	0,54	1,18	АИР63В4	85-45	2,3-3,3	75	14
BO-5	3000	0,75	0,96	1,75	АИР71А2	350-190	4,5-6,4	94	18
	1000	0,18	0,32	0,79	АИР63А6	75-35	2,5-4,8	72	16
	1500	0,37	0,54	1,18	АИР63В4	140-80	4,0-7,0	81	16
BO-6,3	1500	0,55	0,77	1,61	АИР71А4	140-80	4,0-7,0	81	20
	1000	0,37	0,57	1,31	АИР71А6	100-65	6,5-9,5	80	26
	1000	0,55	0,80	1,74	АИР71В6	100-65	6,5-9,5	80	27
	1500	1,1	1,47	2,75	АИР80А4	225-150	10,5-14,5	90	30
BO-8	1500	1,5	1,92	3,52	АИР80В4	225-150	10,5-14,5	90	32
	1500	2,2	2,72	5,00	АИР90Л4	225-150	10,5-14,5	90	33
	1000	1,1	1,49	3,05	АИР80В6	160-100	14,5-18,0	88	42
BO-10	1000	2,2	2,72	5,6	АИР100Л6	160-100	14,5-18,0	89	55
	1500	3,0	3,66	6,7	АИР100С4	320-200	18,7-27,0	93	50
	1500	4,0	4,71	8,5	АИР100Л4	320-200	18,7-27,0	93	56
	1000	3	3,70	7,4	АИР112МА6	230-135	23,0-37,0	101	117
BO-12,5	750	3	3,79	7,8	АИР112МВ8	185-120	33,0-52,0	100	147
	750	4	4,8	10,5	АИР132С8	185-120	33,0-52,0	101	177
	1000	7,5	8,77	16,5	АИР132М6	330-220	45,0-72,0	106	190

Аэродинамические характеристики

